

幼児・学校教育

保 育 所

問い合わせ ▶ 子育て支援係 TEL667-1107
安達峰一郎
記念保育所 TEL664-5066

◆保育所への入所

生後6ヵ月から就学前までの子どもで、保護者やその家族が仕事や病気などで保育できない場合に入所できます。

◆一時的保育

1歳から就学前までの子どもで、保護者が仕事や病気、冠婚葬祭などで一時的に家庭での保育ができなくなった児童を有料でお預かりします。(週3日または月12日以内)

申し込み／安達峰一郎記念保育所 TEL664-5066

◆子育て支援センター（子育て広場）

週3回、0歳から就学前までの子どもと子育てをしている方が一緒に遊びを楽しみます。また、育児相談も行います。

認定こども園

問い合わせ ▶ 子育て支援係 TEL667-1107

認定こども園は、保育所と幼稚園の機能や特長をあわせ持つ施設です。教育認定と保育認定があり、教育認定は施設へ、保育認定は町に申し込みをします。

- ・認定こども園やまべ幼稚園 (TEL664-6020)
- ・認定こども園ゆりかご幼稚園 (TEL664-5355)

学童保育

問い合わせ ▶ 子育て支援係 TEL667-1107

保護者が労働等により、家庭にいない小学生の児童を授業終了後等に、お預かりします。放課後児童支援員の指導のもと、宿題をしたり、遊んだりして過ごします。利用については、ゆりかご児童クラブ (TEL664-5355)、やまべ学童クラブ (TEL664-6020) に申し込んでください。

小・中学校

問い合わせ ▶ 教育委員会学校教育係 TEL667-1115

◆就学時健康診断

小学校に入学予定のお子さんを対象に実施します。通知書を各家庭にお送りしますので、健康診断を受けてください。

◆入学

小学校に入学する児童の保護者の方に対し、入学する年の3ヵ月前に入学通知書をお送りします。中学校入学時も同様です。

- ・入学通知書が届かない
- ・病気などで入学が遅れる
- ・国立や私立の学校に入学する

以上のような場合はご連絡ください。

◆転校

転校の手続きは、最初に住民係で住所変更の手続きをしてから、それぞれ下記のように手続きをしてください。

町外へ転出の場合

教育委員会で児童生徒の転出の手続きをし、転校前の学校から受け取った証明書を転校先の学校に届けてください。

町内に転入の場合

教育委員会で転入学の手続きをし、転校前の学校から受け取った証明書を転校先の学校に届けてください。

町内の転校の場合

教育委員会で児童生徒の住所変更の手続きをし、転校前の学校から受け取った証明書を転校先の学校に届けてください。

◆心身障がいの程度に応じた教育

心身に障がいのある子どもを対象にした特別支援学級を設置しています。心身に障がいのある(疑いのある)お子さんについては、入学する前年に早めにご相談ください。

6

戸籍・登録
国民年金
税金

健康・福祉
国保
介護保険

ごみ・衛生
水道・防災
交通安全

土地・建物
道路・交通

農林水産業
商工業

保育・学校
スポーツ
文化

地区委員
選挙・議会
広報広聴

援助や貸し付け

問い合わせ ▶ 教育委員会総務係 TEL667-1115

◆児童生徒就学援助

経済的理由で就学が困難と認められる小・中学生の世帯を対象に、学用品購入費や給食費、修学旅行費などの援助をしています。援助を希望される方は、教育委員会または学校へご相談の上、申請してください。

◆特別支援教育就学奨励費

特別支援学級に在籍する小・中学生の世帯を対象に、就学費用の一部を補助する制度です。対象者の方へ学校を通してお知らせします。

請求の際に、学用品購入等の領収書などが必要になりますので、大切に保管しておいてください。

◆奨学金の貸し付け

町の奨学金制度として、大学・短期大学へ進学する方で、経済的な理由などで学費の支払いが困難と認められる方に、奨学金を貸与しています。

奨学金は入学一時金として、1人につき50万円以内です。奨学金の貸し付けについて、ご不明なことがあれば、お問い合わせください。



6

保育・学校
スポーツ
文化

子育て安心・文化を育むまち

教養・スポーツ

社会教育

問い合わせ ▶ 教育委員会社会教育係 TEL664-6033

楽しく学習していただける場、活発な文化活動の場としての公民館や図書室などを整備するとともに、皆さんのニーズに合わせた各種講座を開催しています。

◆公民館の利用

地域の活動やサークル活動の場所として各公民館を利用できます。利用される方は、利用する公民館に直接申し込んでください。また、公民館では、さまざまな講座を開設していますので、ご利用ください。講座の情報は「社会共育のひろば」(町の広報に掲載されています)などをご覧ください。

◆図書の利用

教養を深めるために、中央公民館図書室や、各公民館の図書コーナーでさまざまなジャンルの本を貸し出いたします。また、学習スペースもご利用いただけます。

《利用時間》

午前10時～午後7時

ただし、土・日曜日および国民の祝日は、午前10時～午後5時です。

(休室日：月曜日および年末年始)

◆児童室『わいわいランド』の利用

お子さんの健やかな成長を願い、保護者の仲間づくりの場の提供を目的として中央公民館に児童室を開設しています。お気軽にご利用ください。

《開設日》毎日(年末年始を除く)

午前10時～午後5時



社会体育

問い合わせ ▶ 教育委員会スポーツ振興係 TEL667-1115

皆さんがスポーツに親しみ、楽しんでいただくための各種スポーツ大会やスポーツ教室を開催しています。

日時や内容などは、そのつどお知らせします。

◆町スポーツ推進委員

スポーツ実技の指導、その他スポーツ振興のための指導と助言を行うため、スポーツ推進委員を委嘱しています。

スポーツに関する相談などがありましたら、お気軽にご相談ください。

◆町スポーツ振興基金

スポーツ水準の向上を目指し、地域・職場のスポーツ振興、体育・スポーツ団体の振興などを積極的に推進しています。また、国体の競技種目に準ずる種目で、県予選会を経て、東北大会・全国大会に出場される選手の方には激励金を支給しています。

◆スポーツ安全保険

5人以上でスポーツ・文化・ボランティア・地域活動などを行うグループを対象に、活動中および往復途中の傷害事故や賠償責任を負う事故を補償します。ぜひ加入をお勧めします。

◆山辺町スポーツ協会

競技スポーツの普及強化を目指す団体ですが、同時に生涯スポーツの推進のための大会開催や競技力向上を目的としたジュニアクラブの活動も行っています。

◆山辺の里スポーツクラブ

総合型地域スポーツクラブです。「軽スポーツ・健康教室」「スポーツサークル」などさまざまな活動を行っています。

◆町スポーツ少年団

子どもたちに楽しみながらスポーツの基礎を習得させるとともに、健全な心身とたくましさ育てるものです。また、励まし合える友だちができ、より良い交流が図れます。

6

戸籍・登録
国民年金
税金

健康・福祉
国保
介護保険

ごみ・衛生
水道・防災
交通安全

土地・建物
道路・交通

農林水産業
商工業

保育・学校
スポーツ
文化

地区委員
選挙・議会
広報広聴

町の歴史と文化

町史

問い合わせ ▶ 教育委員会社会教育係 TEL664-6033

山辺町史頒布中

新しい資料と写真で綴った町史上・下巻を読むことで山辺町の歴史がわかります。

○町史上巻の特徴

山辺町の風土をはじめ、原始から江戸時代までにかけて、町が歩んできた歴史を見やすく、読みやすく編集しております。

○町史下巻の特徴

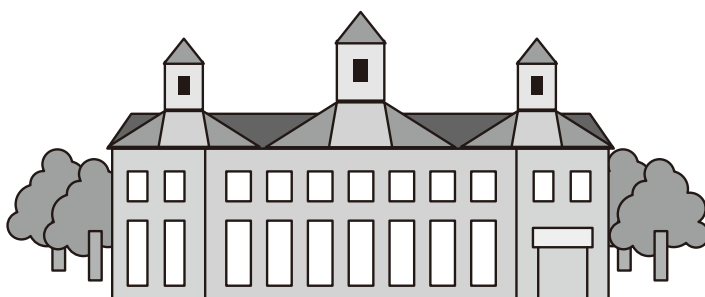
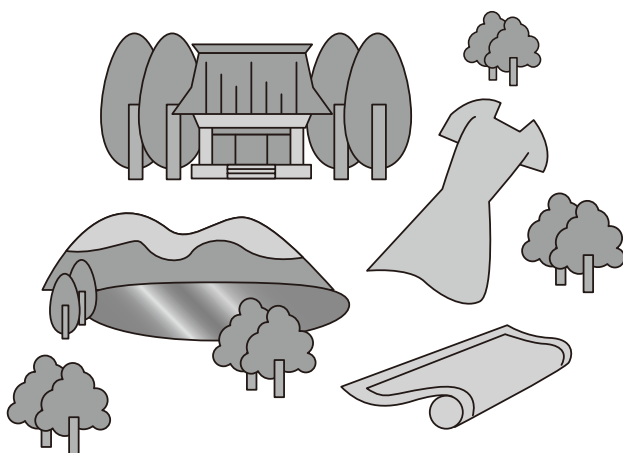
明治から平成までの歴史の移り変わりを行政・産業・教育・文化面からの町に密着した生活の分野を、懐かしい写真とともに編集しております。町史は山辺町教育委員会・山辺町ふるさと資料館・山辺町内書店で購入できます。

価格4,000円（税込・送料別途）

文化財

問い合わせ ▶ 教育委員会社会教育係 TEL664-6033

町内にある文化財の調査や保護を行っています。



芸術文化

問い合わせ ▶ 教育委員会社会教育係 TEL664-6033

活発な文化活動を推進するための事業を行っています。町民を対象にした芸術文化の発表会や、町内の団体が全国レベルの芸術文化の大会に参加する際の支援をしています。

◆文化団体協議会

町における芸術発展と人生を豊かにするため下記の文化団体が活動し、発表と相互交流の場として総合文化祭を開催しています。

【文化団体協議会加入団体】

- ・山辺女声合唱団（合唱）
- ・山辺三曲会（邦楽）
- ・山謡会（謡曲）
- ・山辺岳風会（詩吟）
- ・山辺フォトクラブ（写真）
- ・山辺美術クラブ（絵画等）
- ・山辺町郷土史研究会（郷土史）
- ・池坊（華道）
- ・やまのべオカリナーナクラブ（オカリナ）
- ・ミニバラ会（フラワーアレンジメント）
- ・山辺ウインドアンサンブル（管楽器）
- ・おどりクラブ・夢なごみの会（民舞）
- ・男声コーラス隊「チェリー」（合唱）
- ・やまのべ少年少女合唱団（合唱）
- ・劇団やまのべ（演劇）
- ・ザ・HAKO工房長屋（石工）
- ・山辺ハーモニカアンサンブル（ハーモニカ）